

AUTORTIESĪBAS © Hangzhou EZVIZ Software Co., Ltd. VISAS TIESĪBAS PATURĒTAS.

Visa informācija, tostarp formulējumi, attēli, grafiki, ir Hangzhou EZVIZ Software Co., Ltd. (turpmāk saukts „EZVIZ”) īpašums. Šo lietotāja rokasgrāmatu (turpmāk saukta „Rokasgrāmata”) nedrīkst reproducēt, mainīt, tulkot vai izplatīt, daļēji vai pilnībā, nekādā veidā bez iepriekšējas rakstiskas EZVIZ atļaujas. Ja vien nav noteikts citādi, EZVIZ nesniedz nekādas garantijas, galvojumus vai apliecinājumus, tiešus vai netiešus, attiecībā uz rokasgrāmatu.


Par šo rokasgrāmatu

Rokasgrāmatā ir iekļauti norādījumi par produkta lietošanu un pārvaldību. Attēli, diagrammas, bildes un visa cita informācija turpmāk ir paredzēta tikai aprakstam un skaidrojumam. Rokasgrāmatā ietvertā informācija var tikt mainīta bez brīdinājuma aparātprogrammatūras atjauninājumu vai citu iemeslu dēļ. Jaunāko versiju skatiet EZVIZ™ tīmekļa vietnē (<http://www.ezviz.com>).

Pārskatīšanas ieraksts

Jaunā versija - 2026. gada janvāris

Preču zīmju atzīšana

EZVIZ™, ™, un citas EZVIZ preču zīmes un logotipi ir EZVIZ īpašums dažādās jurisdikcijās. Apple un Apple logotips ir Apple Inc. preču zīmes, reģistrētas ASV un citās valstīs. App Store ir Apple Inc. pakalpojuma zīme, reģistrēta ASV un citās valstīs. Google Play un Google Play logotips ir Google LLC preču zīmes. Citas turpmāk minētās preču zīmes un logotipi ir to attiecīgo īpašnieku īpašums.

Juridiskā atruna

CIKTĀL TO PIEĻAUJ PIEMĒROJAMIE TIESĪBU AKTI, APRAKSTĪTAIS PRODUKTS AR TĀ APARATŪRU, PROGRAMMATŪRU UN APARĀTPROGRAMMATŪRU TIEK NODROŠINĀTS „TĀDS, KĀDS IR”, AR VISIEM TRŪKUMIEM UN KĻŪDĀM, UN EZVIZ NESNIEDZ NEKĀDAS GARANTIJAS, SKAIDRAS VAI NETIEŠAS, TOSTARP, BET NE TIKAI, PAR PĀRDOŠANU, APMIERINOŠU KVALITĀTI, PIEMĒROTĪBU KONKRĒTAM MĒRĶIM UN TREŠO PERSONU TIESĪBU NEIEVĒROŠANU. NEKĀDĀ GADĪJUMĀ EZVIZ, TĀS DIREKTORI, AMATPERSONAS, DARBINIEKI VAI AĢENTI NAV ATBILDĪGI PAR JEBKĀDIEM ĪPAŠIEM, IZRIETOŠIEM, NEJAUŠIEM VAI NETIEŠIEM ZAUDĒJUMIEM, KĀ ARĪ, CITA STARPĀ, ZAUDĒJUMUS PAR UZŅĒMĒJDARBĪBAS PEĻNAS ZUDUMU, UZŅĒMĒJDARBĪBAS TRAUCĒJUMIEM VAI DATU VAI DOKUMENTĀCIJĀS ZUDUMU SAISTĪBĀ AR ŠĪ PRODUKTA LIETOŠANU, PAT JA EZVIZIR INFORMĒTS PAR ŠĀDU ZAUDĒJUMU IESPĒJU.

CIKTĀL TO PIEĻAUJ PIEMĒROJAMIE TIESĪBU AKTI, EZVIZ KOPĒJĀ ATBILDĪBĀ PAR VISIEM ZAUDĒJUMIEM NEKĀDĀ GADĪJUMĀ NEDRĪKST PĀRSNIEGT SĀKOTNĒJO PRODUKTA PIRKUMA CENU.

EZVIZ NEUZŅEMAS NEKĀDU ATBILDĪBU PAR MIESAS BOJĀJUMIEM VAI ĪPAŠUMA BOJĀJUMIEM, KAS RADUŠIES PRODUKTA DARBĪBAS PĀRTRAUKUMA VAI PAKALPOJUMA PĀRTRAUKŠANAS REZULTĀTĀ, KO IZRAISĪJUŠI: A) NEPAREIZA UZSTĀDĪŠANA VAI LIETOŠANA, KAS NAV SASKAŅĀ AR PIEPRASĪJUMU; B) VALSTS VAI SABIEDRĪBAS INTEREŠU AIZSARDZĪBA; C) NEPĀRVARAMAS VARAS APSTĀKĻI; D) JŪS PATS VAI TREŠĀ PERSONA, TOSTARP, BET NE TIKAI, IZMANTOJOT JEBKURAS TREŠĀS PERSONĀS PRODUKTUS, PROGRAMMATŪRU, LIETOTNES UN CITUS.

ATTIECĪBĀ UZ PRODUKTU AR PIEKĻUVI INTERNETAM, PRODUKTA LIETOŠANA IR PILNĪBĀ UZ JŪSU PAŠA RISKU. EZVIZ NEUZŅEMAS NEKĀDU ATBILDĪBU PAR DARBĪBAS TRAUCĒJUMIEM, PRIVĀTUMA NOPLŪDI VAI CITIEM ZAUDĒJUMIEM, KAŠ RADUŠIES KIBERUZBRUKUMA, HAKERU UZBRUKUMA, VĪRUSU PĀRBAUDES VAI CITU INTERNETA DROŠĪBAS RISKU REZULTĀTĀ; TOMĒR EZVIZ NEPIECIEŠAMĪBAS GADĪJUMĀ SNIEGS SAVLAICĪGU TEHNISKO ATBALSTU. UZRAUDZĪBAS LIKUMI UN DATU AIZSARDZĪBAS LIKUMI DAŽĀDĀS JURISDIKCIJĀS ATŠKIRAS. PIRMS ŠĪ PRODUKTA LIETOŠANAS PĀRBAUDIET VISUS ATTIECĪGOS JŪSU JURISDIKCIJĀ SPĒKĀ ESOŠOS LIKUMUS, LAI PĀRLIECINĀTOS, KA TĀ LIETOŠANA ATBILST PIEMĒROJAMAJIEM TIESĪBU AKTIEM. EZVIZ NEUZŅEMAS ATBILDĪBU GADĪJUMĀ, JA ŠIS PRODUKTS TIEK IZMANTOTS NELIKUMĪGIEM MĒRĶIEM.

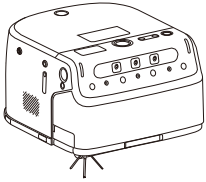
JA PASTĀV PRETRUNAS STARP IEPRIEKŠ MINĒTĀJIEM UN PIEMĒROJAMAJIEM TIESĪBU AKTIEM, NOTEICOŠIE IR PIEMĒROJAMIE TIESĪBU AKTI.

Satura rādītājs

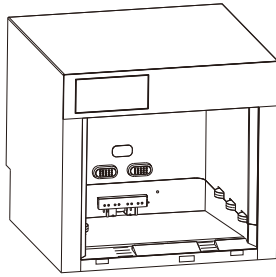
Pārskats	1
1. Iepakojuma saturs.....	1
2. Pamatinformācija.....	2
Ātrās palīdzības rokasgrāmata	6
1. Uzstādiet netīrumu savākšanas paplāti un rampu	6
2. Izvēlieties uzstādīšanas vietu	7
3. Pievienojiet ūdens caurules (tikai tīrīšanas versija)	8
4. Pievienojiet tīrīšanas šķīdumu līdzekli (tikai tīrīšanas versija)	9
5. Pievienojiet bāzes staciju strāvas padevei	9
6. Savienojiet bāzes staciju ar robotu	10
7. Uzstādiet Nano SIM karti (pēc izvēles)	10
Lejupielādējiet EZVIZ Robotics lietotni	11
Pievienojiet ierīci EZVIZ Robotics lietotnei	12
Pamatdarbības	13
Darbības EZVIZ Robotics lietotnē	14
Regulārā apkope	14
1. Notīriet bāzes staciju.....	15
2. Sagatavošanās tīrīšanas robotam.....	16
3. Galveno birstes iztīrīšana	16
4. Notīrā ūdens tvertne (vienīgi tīrīšanas versija).....	18
5. Notīriet svarīgās sastāvdaļas	20
6. Nomainiet putekļu maisu (tikai putekļsūcēja versijai)	21
7. Atsaukt robotu uz bāzes staciju.....	21
Bieži uzdotie jautājumi	23
Vides drošības pasākumi	24
Iniciatīvas par video produktu izmantošanu	25

Pārskats

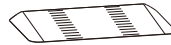
1. Iepakojuma saturs



Robotu (1 gab.)



Bāzes stacija (1 gab.)



Rampa (1 gab.)



Netīrumu savākšanas
paplašte (1 gab.)



Strāvas kabelis (1
gab.)



Sānu birste (1
gab.)



Tīrīšanas rīks (1
gab.)



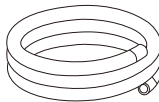
Ātrās palīdzības
rokasgrāmata (3 gab.)



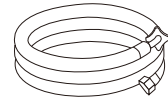
Normatīvā
informācija (1 gab.)



Tīrīšanas šķīdums (1 gab.)
(tikai tīrīšanas versija)



Drenāžas caurule (1 gab.)
(tikai tīrīšanas versija)



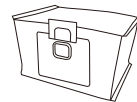
Ūdens padeves caurule (1 gab.)
(tikai tīrīšanas versija)



Trīsceļu vārsts (1 gab.)
(tikai tīrīšanas versija)



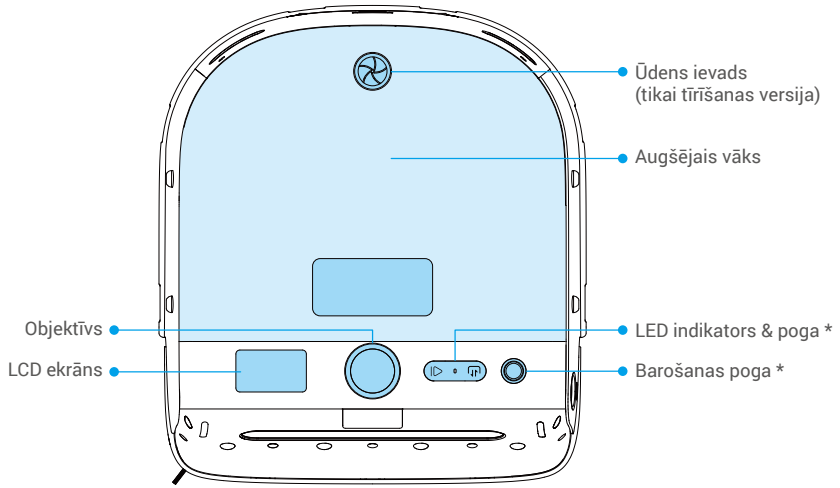
Spiediena samazināšanas
vārsts (1 gab.)
(tikai tīrīšanas versija)



Putekļu maisiņš (1 gab.)
(Tikai putekļsūcēja versija)

2. Pamatinformācija

Robots



Poga

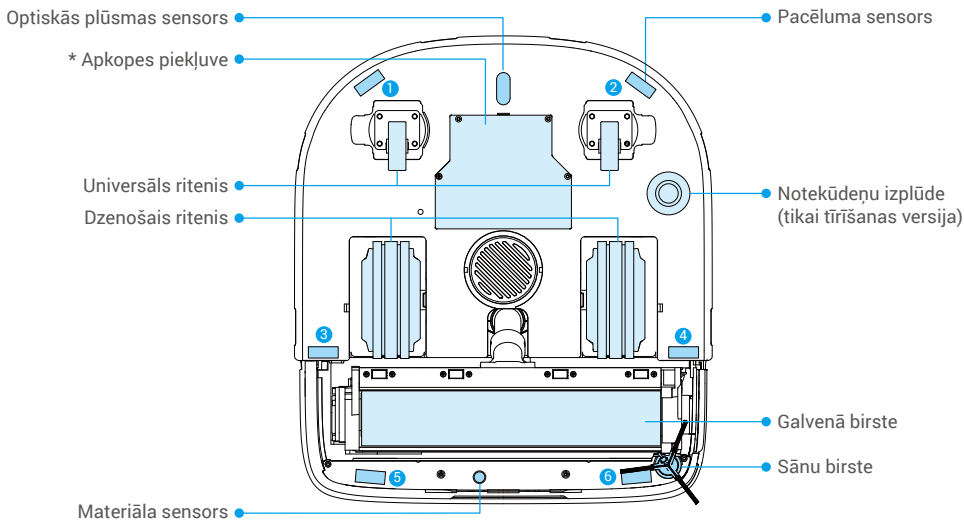
	Sākt/Pauze	<ul style="list-style-type: none">Nospiežot vienreiz: Sākt/pauzēt uzdevumuNospiediet un turiet 5 sekundes: Robots gatavs tīkla konfigurācijai
	Izbraukt/ Atgriezies	<ul style="list-style-type: none">Nospiežot vienreiz: Robota iziešana/atgriešanās bāzes stacijāNospiediet un turiet 5 sekundes: Robots gatavs savienošanai
	Nospiediet un turiet 5 sekundes: rūpnīcas iestatījumu atjaunošana	

Barošanas poga

Nospiežot vienreiz: Ieslēdziet/izslēdziet robotu

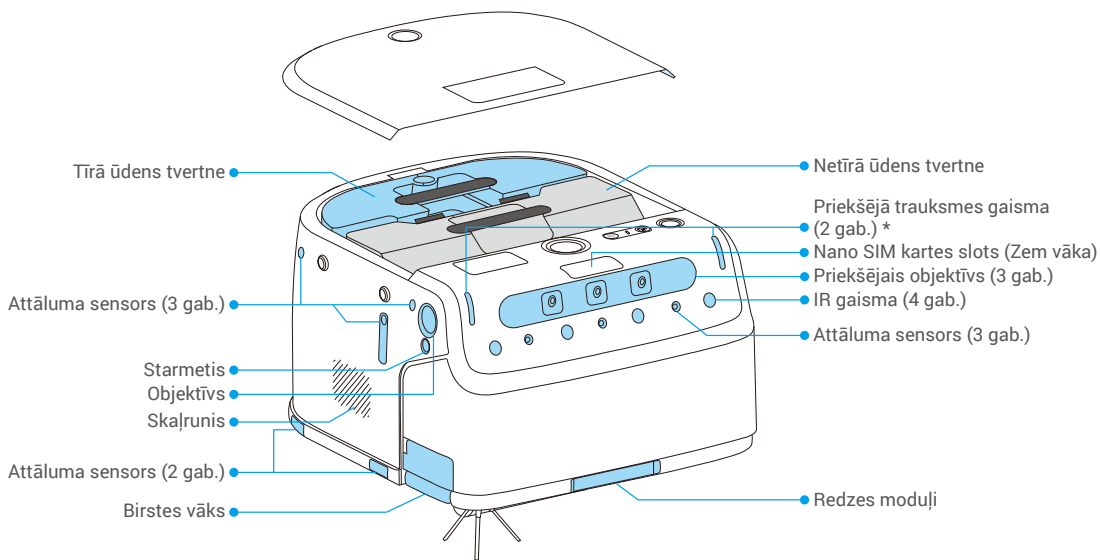
LED indikators

	Nepārtraukti deg zilā krāsā	Darbojas pareizi
	Ātri mirgo zils	Robots tīkla konfigurācijā
	Lēni mirgo zils	Robota un bāzes stacijas savienošana notiek
	Ātri mirgo sarkans	Kļūda vai izņēmums
	Lēni mirgo sarkans	Nav tīkla savienojuma

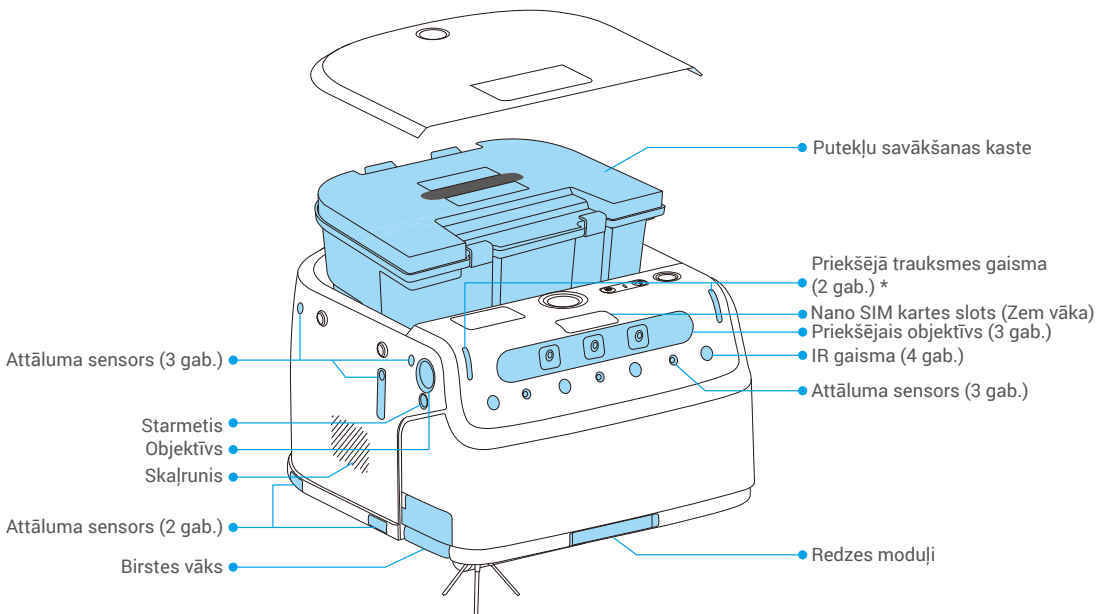


Apkopes piekļuve

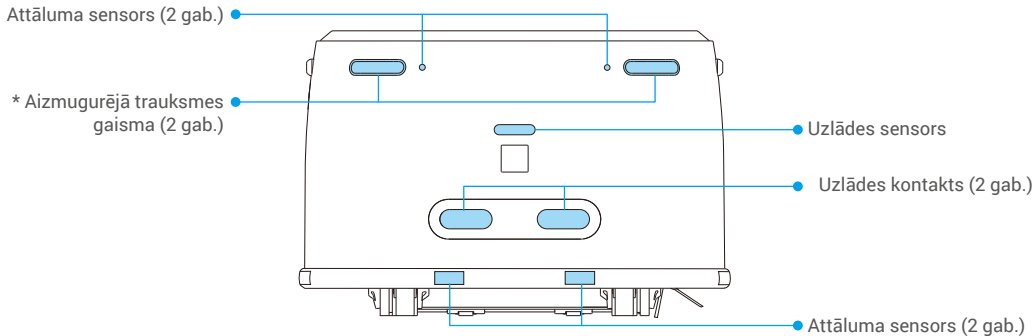
Atļauts tikai pilnvarotam personālam. Nekontrolēta piekļuve var radīt ierīces bojājumus. Gadījumā, ja rodas darbības traucējumi, lūdzu, sazinieties ar pēcpārdošanas servisu.



Slaucīšanas versija



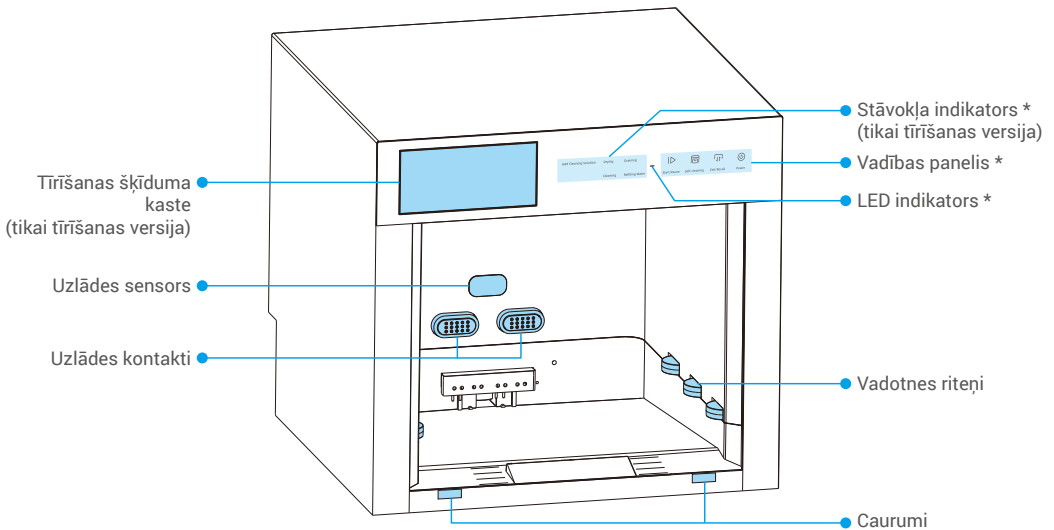
Putekļsūcēja versija



Priekšējā/Aizmugurējā brīdinājuma gaisma

●●● Mirgojoši oranžs Robots strādā

Bāzes stacija



Vadības panelis

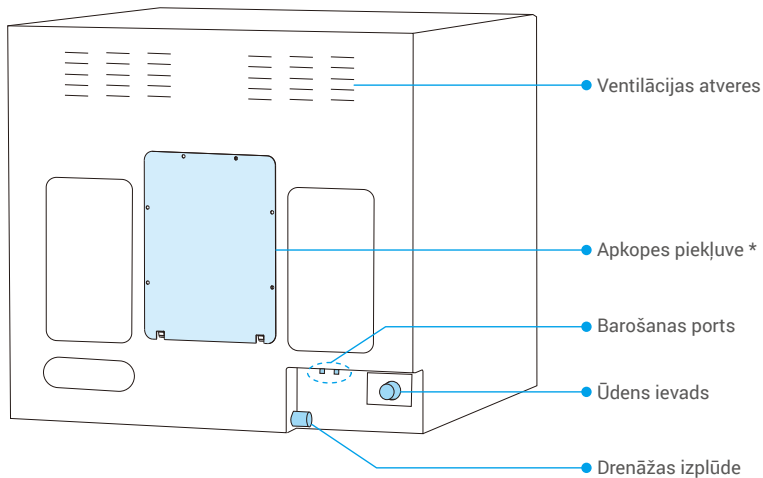
	Sākt/Pauze	<ul style="list-style-type: none"> Nospiežot vienreiz: Sākt/pauzēt uzdevumu Nospiediet un turiet 3 sekundes: Iespējot/atspējot bērnu drošības slēdzi
	Pašattīrīšanās	<ul style="list-style-type: none"> Robots bāzes stacijā: Nospiediet vienu reizi, lai sāktu robota pašattīrīšanos Robots ārpus bāzes stacijas: Nospiediet vienu reizi, lai sāktu bāzes stacijas pašattīrīšanos
	Izbraukt/Atgriezties	<ul style="list-style-type: none"> Nospiežot vienreiz: Robota izešana/atgriešanās bāzes stacijā Nospiediet un turiet 3 sekundes: Bāzes stacija gatava savienošanai
	Barošana	<ul style="list-style-type: none"> Nospiežot vienreiz: Ieslēdziet robotu Nospiediet un turiet 3 sekundes: Izslēdziet robotu

Stāvokļa indikators

- Teksts paliek ieslēgts: Funkcija tiek veikta
- Teksts mirgo: Funkcijas kļūme vai izņēmums
- Visi teksti + ikonas mirgo: Bērnu aizsardzība ir iespējota

LED indikators

	Nepārtraukti deg zilā krāsā	Darbojas pareizi
	Ātri mirgo zils	Bāzes stacija tīkla konfigurācijā
	Ātri mirgo sarkans	Kļūda vai izņēmums
	Lēni mirgo sarkans	Nav tīkla savienojuma



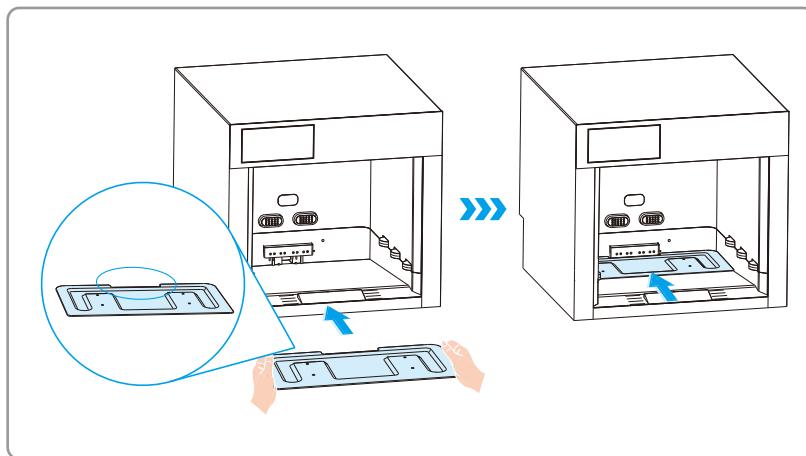
Apkopes piekļuve

Atļauts tikai pilnvarotam personālam. Nekontrolēta piekļuve var radīt ierīces bojājumus. Gadījumā, ja rodas darbības traucējumi, lūdzu, sazinieties ar pēcpārdošanas servisu.

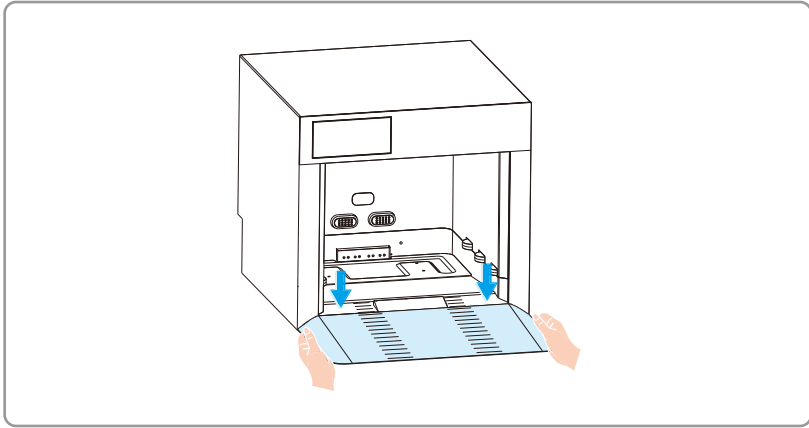
Ātrās palīdzības rokasgrāmata

1. Uzstādiet netīrumu savākšanas paplāti un rampu

1. Novietojiet netīrumu savākšanas paplāti bāzes stacijā ar tās iegriezumu vērstu uz iekšu.



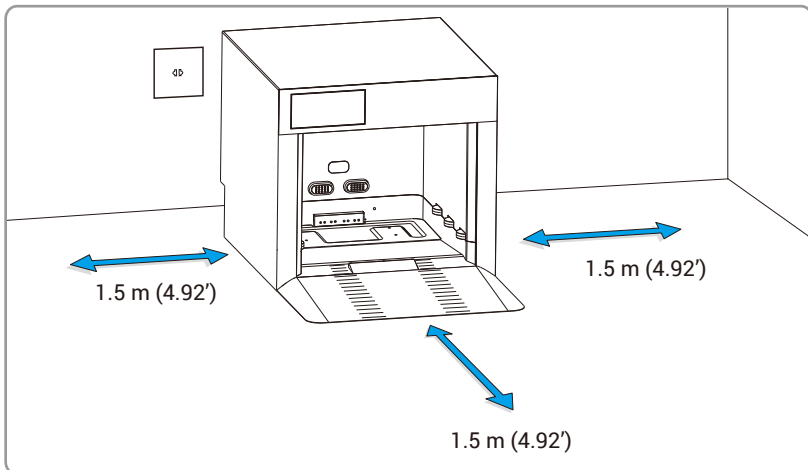
2. Saskaņojiet rampas klipus ar bāzes stacijas caurumiem un uzstādiet to, pārliecinoties, ka tas ir droši nostiprināts.



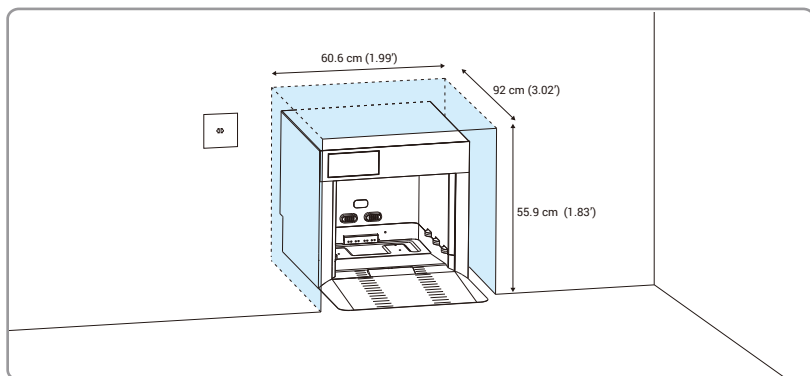
2. Izvēlieties uzstādīšanas vietu

- i** Pārliecinieties, ka uzstādīšanas vietā ir tuvumā elektrības kontaktligzda un, ja tiek izmantota mazgāšanas versija, ūdens padeves vārsts un notekas. Saglabājiet bāzes stacijas barošanas portu un ūdens ieplūdes/izplūdes atveres neaizsegta.

Novietojiet pie sienas: Novietojiet bāzes staciju uz līdzenas virsmas pie sienas, atstājot vismaz 2 cm vietas aiz tās.

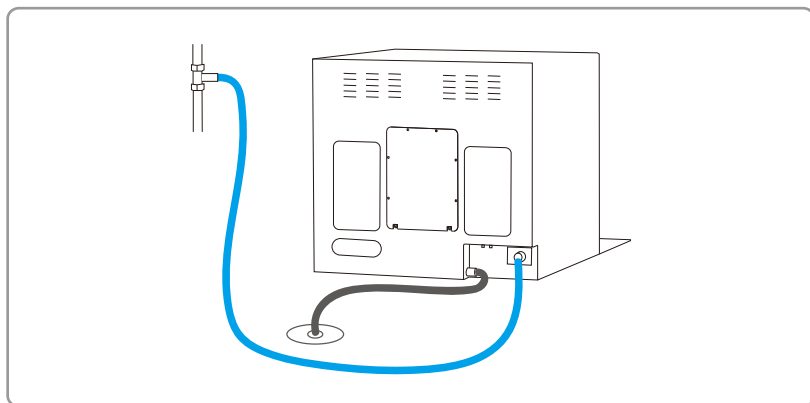


Iebūvēta uzstādīšana: Novietojiet bāzes staciju droši iepriekš rezervētā vietā ar piemērotiem izmēriem.



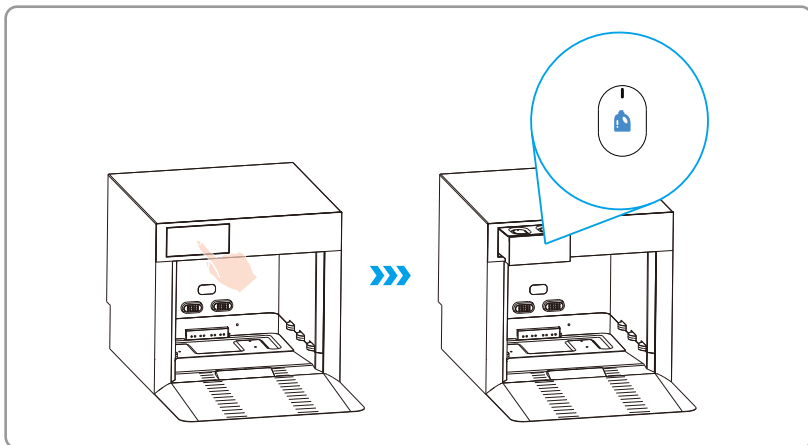
3. Pievienojiet ūdens caurules (tikai tīrīšanas versija)

Pievienojiet vienu ūdens padeves caurules galu bāzes stacijas ūdens ieplūdei, bet otru galu ūdens avotam. Pievienojiet vienu kanalizācijas caurules galu bāzes stacijas kanalizācijas izplūdes atverei un novietojiet otru galu kanalizācijā.



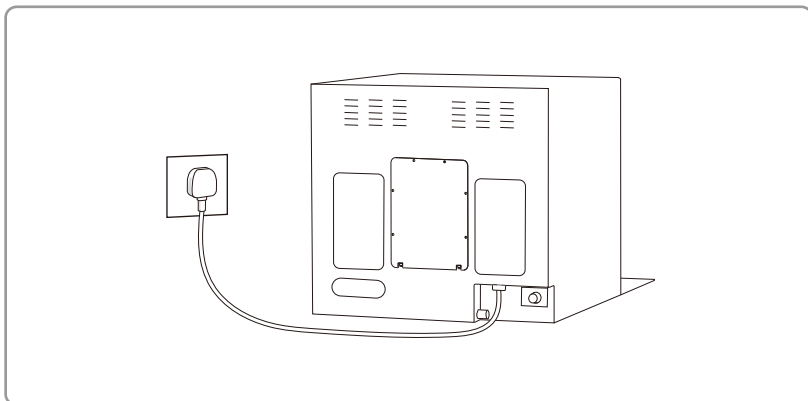
4. Pievienojiet tīrīšanas šķīdumu līdzekli (tikai tīrīšanas versija)

Nospiediet, lai atvērtu tīrīšanas šķīduma līdzekļa kasti un pievienotu tīrīšanas šķīdumu līdzekli.




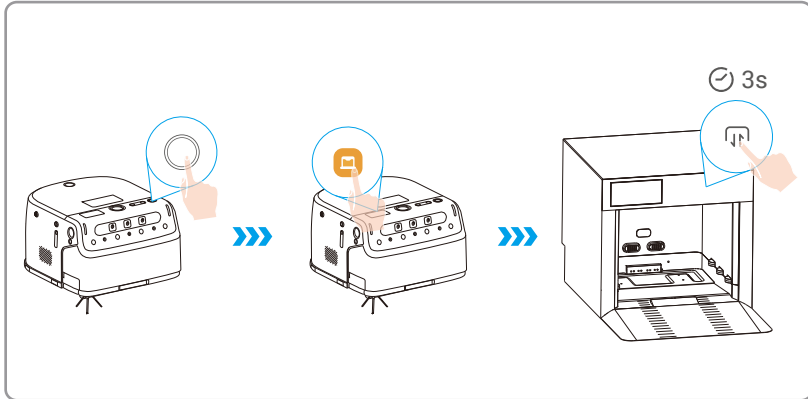
5. Pievienojiet bāzes staciju strāvas padevei


Izņemiet komplektā iekļauto strāvas kabeli un pieslēdziet bāzes staciju pie elektrības kontaktligzdas.



6. Savienojiet bāzes staciju ar robotu

1. Nospiediet robota ieslēgšanas pogu, lai to ieslēgtu.
2. Pavelciet uz leju robota LCD ekrānā un pieskarieties "Bāzes stacija".
3. Nospiediet un turiet  pogu uz bāzes stacijas 3 sekundes, pēc tam sekojiet ekrāna norādēm. Kad ekrānā parādās "Bāzes stacija pievienota", savienošana ir pabeigta.

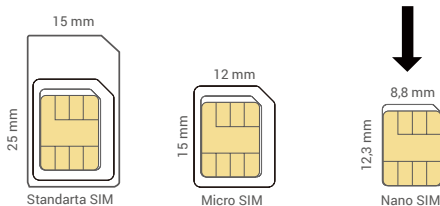


4. Pēc savienojuma pabeigšanas nospiediet  pogu vadības panelī. Robots ieies bāzes stacijā un sāks uzlādi.

7. Uzstādiet Nano SIM karti (pēc izvēles)

Kas ir Nano SIM karte?

Nano SIM kartes izmēri ir 12,3 mm × 8,8 mm × 0,67 mm, tādējādi tās ir mazākās no trim veidiem.

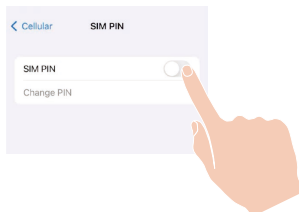


Kad SIM kartes PIN kods ir bloķēts, tas ir jāatbloķē pirms ievietošanas ierīcē.

Kā atbloķēt mana Nano SIM kartes PIN kodu?

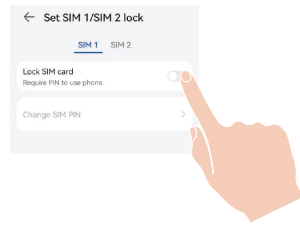
Lielāko daļu SIM PIN kodu var iestatīt, lai atbloķētu tālruni, kā norādīts tālāk.

- Operētājsistēmā iOS:
 1. Ievietojiet Nano SIM karti.
 2. Uz tālruni pāriet uz Iestatījumi -> Mobilā telefonija -> SIM kartes -> SIM PIN.
 3. Sadaļā SIM PIN pieskarieties, lai deaktivizētu „SIM PIN”, ievadot PIN kodu.



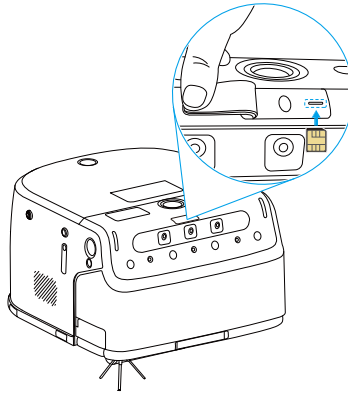
• Operētājsistēmā Android:

1. Ievietojiet Nano SIM karti.
2. Tālrunī dodieties uz Iestatījumi -> Drošība -> Papildu iestatījumi -> SIM PIN.
3. Sadaļā SIM PIN pieskarieties, lai deaktivizētu „SIM PIN”, ievadot PIN kodu.



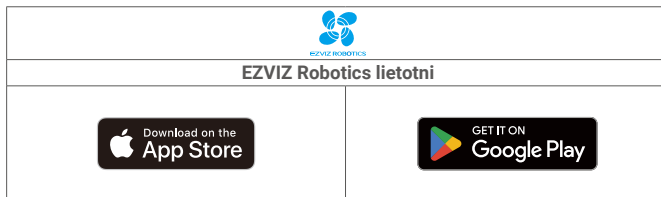
Ja SIM PIN nevar atbloķēt vai tas nav derīgs, sazinieties ar savu mobilo sakaru operatoru.

Ievietojiet 4G Nano SIM karti (pirkt atsevišķi) Nano SIM kartes slots, kā parādīts attēlā tālāk.




Lejupielādējiet EZVIZ Robotics lietotni

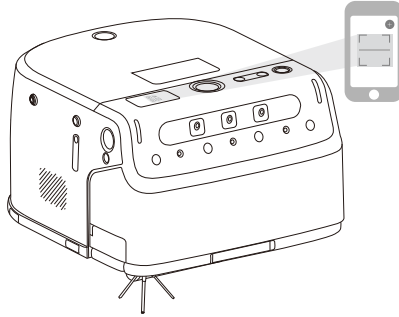
1. Pievienojiet savu viedtālruni 2,4GHz Wi-Fi tīklam (ieteicams).
2. Lejupielādējiet un instalējiet lietotni EZVIZ Robotics, meklējot „EZVIZ Robotics” veikalā App Store vai Google Play™.
3. Palaidiet lietotni un reģistrējiet EZVIZ Robotics lietotāja kontu.



- i** Ja lietotni jau izmantojat, pārlicinieties, vai tā ir atjaunināta. Lai uzzinātu, vai pieejams atjauninājums, veikalā meklējiet „EZVIZ Robotics”.

Pievienojiet ierīci EZVIZ Robotics lietotnei

1. Nospiediet  pogu pamatstacijā. Robots izies no bāzes stacijas.
2. Piesakieties savā EZVIZ Robotics lietotnes kontā, pieskarieties "Vadības panelis -> Pievienot ierīci", lai nokļūtu lapā "Skenēt QR kodu".
3. Pavelciet uz leju no robota LCD ekrāna, pēc tam pieskarieties "Wi-Fi -> Skenēt QR kodu, lai konfigurētu tīklu", un pēc tam noskenējiet ekrānā redzamo QR kodu.
4. Izpildiet EZVIZ Robotics lietotnes vedni, lai pievienotu robotu savam EZVIZ Robotics kontam.

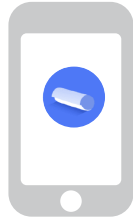



Pamatdarbības

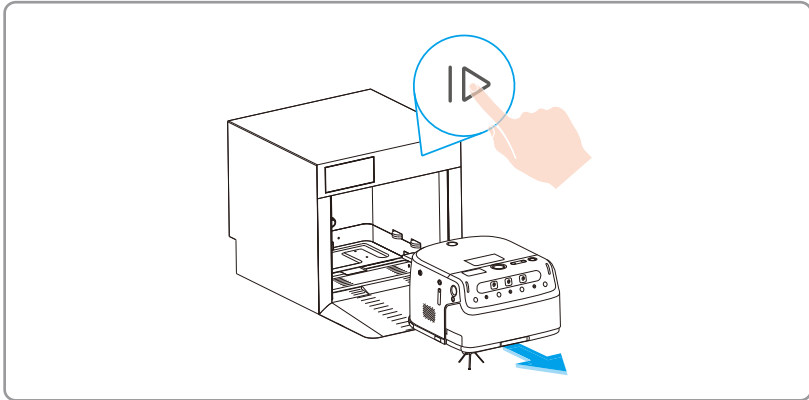
- Pirmajai lietošanai ieteicams pilnībā uzlādēt robotu un pārlicināties, ka tas ir novietots bāzes stacijā.
- Izvairieties novietot atstarojošus materiālus (piemēram, stiklu, spoguļus) netālu no bāzes stacijas.
- Robots kartēs teritoriju un sāks tīrīšanas uzdevumu.
- Saglabājiet 1,5 metru zonu stacijas priekšā brīvu, lai izvairītos no kartēšanas problēmām.

Sāciet darbu vienā no šiem trim veidiem:

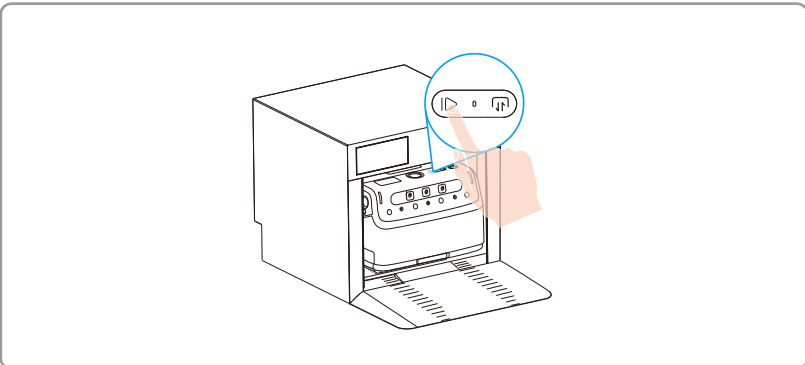
- Jelentkezzen be az EZVIZ Robotics alkalmazásba, és érintse meg az -t.



- Nospiediet  pogu pamatstacijā. Robots izies no bāzes stacijas un sāks kartēšanu.



- Nospiediet  pogu uz robota. Robots izies no bāzes stacijas un sāks kartēšanu.



Darbības EZVIZ Robotics lietotnē

i Lietotnes saskarne var mainīties atkarībā no versijas atjauninājuma.

Vadības panelis

Parāda tīrīšanas progresu, tīrīšanas ilgumu, robotu grupēšanas statusu, svarīgas ziņas, kā arī informāciju par patēriņa materiāliem un apkopi.

Ierīce

Pārbaudiet ierīces statusu, izvēlieties tīrīšanas režīmu, iestatiet tīrīšanas preferences un sāciet tīrīšanas uzdevumus.

Tīrīšanas režīms

Ietver standarta mazgāšanu, tīrīšanas šķīduma mazgāšanu un kļušu putekļu slaucīšanu.

Zonas tīrīšana

Varat pielāgot un saglabāt konkrētas tīrīšanas zonas, pēc tam izvēlieties zonu mērķtiecīgai tīrīšanai.

Tīrīšanas preferences

Jūs varat pielāgot tīrīšanas iestatījumus atbilstoši personīgajām vajadzībām, tostarp šādas opcijas: tīrīšanas šķīduma koncentrācija, tīrīšanas intensitāte, sūkšanas jauda, rullīšu birstes ātrums, ūdens daudzums un citas.

Pārbaude

Atbalsta tiešraides skatījumu, video atskaņošanu, tālvadību, punktu navigāciju un iepriekš iestatītu punktu navigāciju.

Ziņojumi

Parāda galveno informāciju, tostarp svarīgus ziņojumus, darbības ziņojumus, drošības ziņojumus un ierīces apkopes informāciju.

Regulārā apkope

- i** Pirms veicat tīrīšanas un uzturēšanas darbus pie robota, izslēdziet robotu un izvilciet bāzes staciju.
- EZVIZ ražo dažādas rezerves daļas un aprīkojumu. Plašāku informāciju par rezerves daļām skatiet vietnē www.ezviz.com.
- Piederumi tiek uzskatīti par patēriņa precēm, un ieteicams veikt regulāru apkopi un nomaiņu. Tā kā tiem ir nēsāšanās raksturīgās īpašības, tie nepakļaujas standarta produktu garantijas periodam.

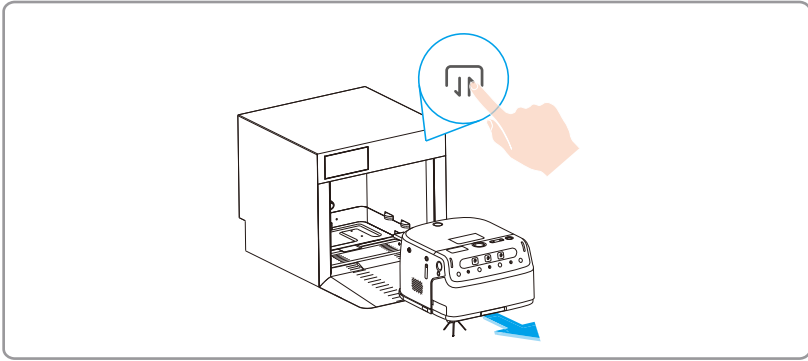
Lai uzturētu ierīci vislabākajā stāvoklī, veiciet ierīces apkopi un nomainiet rezerves daļas ar šādiem intervāliem:


Daļa	Kalpošanas laiks/Apkopju biežums
Sānu birste	150 stundas
Galvenā birste	400 stundas
Gumijas sloksne	700 stundas
HEPA	500 stundas
Lēca/Attāluma sensors/Papildgaisma/IR gaisma/Redzes moduli/Materiāla sensors/Optiskās plūsmas sensors/Klīns sensors/Uzlādēšanas sensors/Uzlādēšanas kontakts/Universālais ritenis/Braukšanas ritenis	Reizi nedēļā
Tīrā ūdens tvertne	Pēc katras mazgāšanas
Netīrā ūdens tvertne	Pēc katras mazgāšanas
Bāzes stacija	Reizi 2 nedēļās

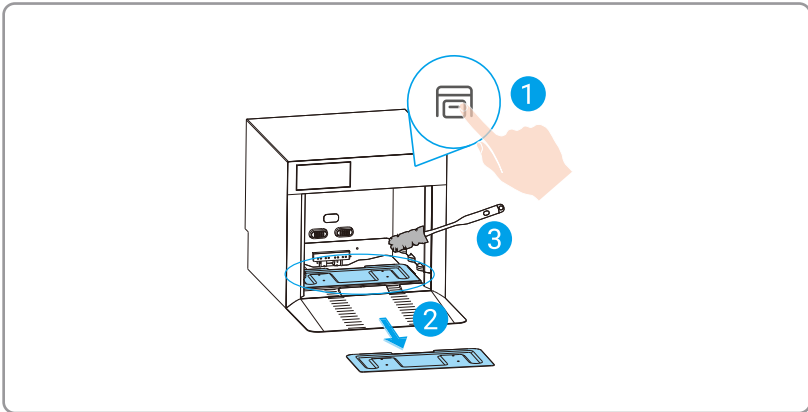
1. Notīriet bāzes staciju

- 1 Pārliecinieties, ka bāzes stacijas priekšpuse ir brīva no šķēršļiem. Vispirms noņemiet lielus gružus no bāzes stacijas iekšpuses.

1. Nospiediet , un robots iziet no bāzes stacijas.

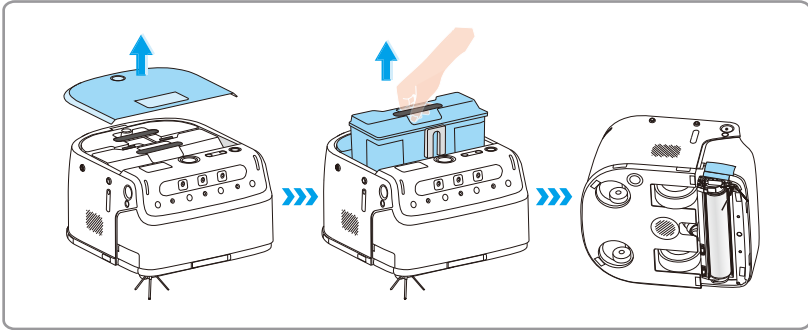


2. Nospiediet , kad bāzes stacija izsmidzina ūdeni apakšā, izņemiet atkritumu paplāti un notīriet iekšpusi ar tīrīšanas rīku.



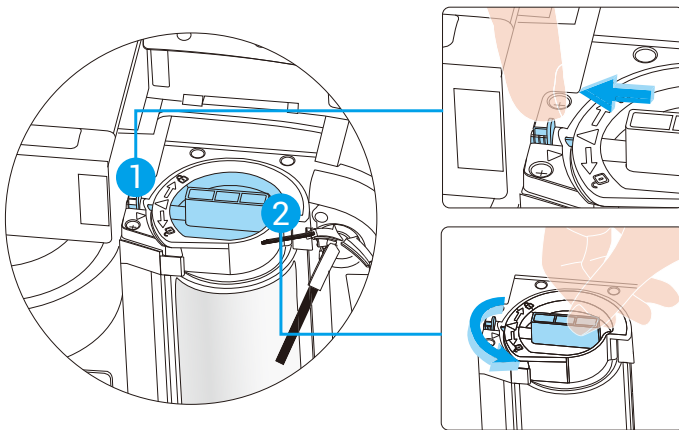
2. Sagatavošanās tīrīšanas robotam

1. Noņemiet robota augšējo vāku.
2. Izņemiet ūdens tvertnes/putekļu savākšanas kasti.
3. Novietojiet robotu uz sāniem (neapgrieziet to otrādi), piespiediet suku vāku un pēc tam atveriet to.

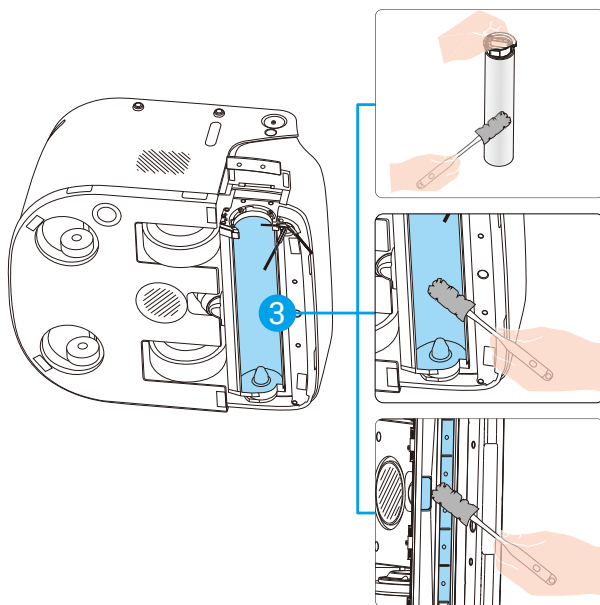


3. Galveno birstes iztīrīšana

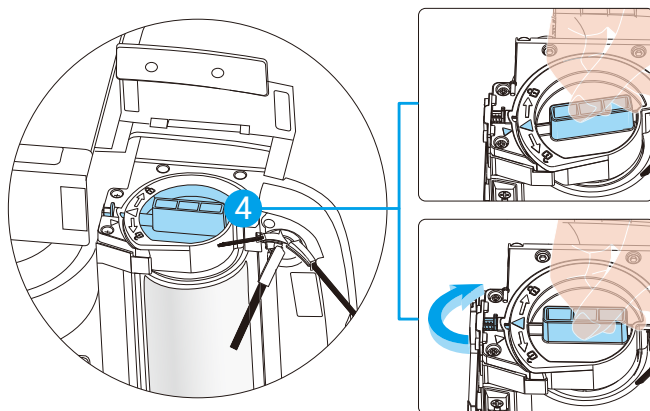
1. Izmantojiet pirkstu, lai nospiestu atsperes tapu un atbloķētu galveno birsti.
2. Pagrieziet suku pogu pretēji pulksteņrādītāja virzienam, lai atbloķētu galveno suku un izņemtu to.



3. Izmantojiet tīrīšanas rīku, lai noņemtu matus un gružus no galvenās birstes, veļņa dobuma, gaisa kanāla, netīrumu ieplūdes un ūdens izplūdes. Notīriet tīrītāja sloksni ar instrumentu un nosusiniet to ar drānu.

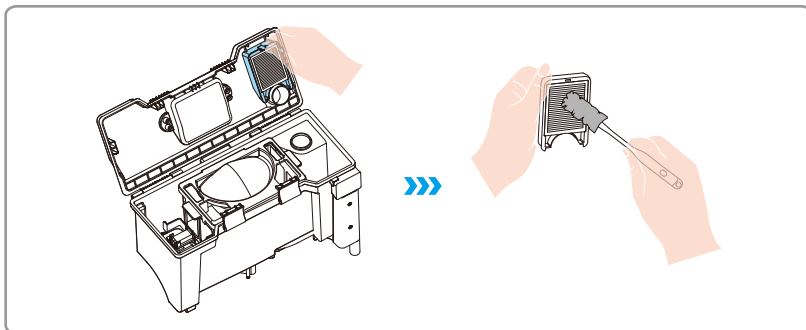


4. Ievietojiet galveno birsti atpakaļ vietā (pārliecinieties, ka birstes bultiņa sakrīt ar robota bultiņu), pēc tam pagrieziet pulksteņrādītāja virzienā. Kad bultas uz sukas sakrīt ar atsperes tapu, tā ir pareizi uzstādīta.

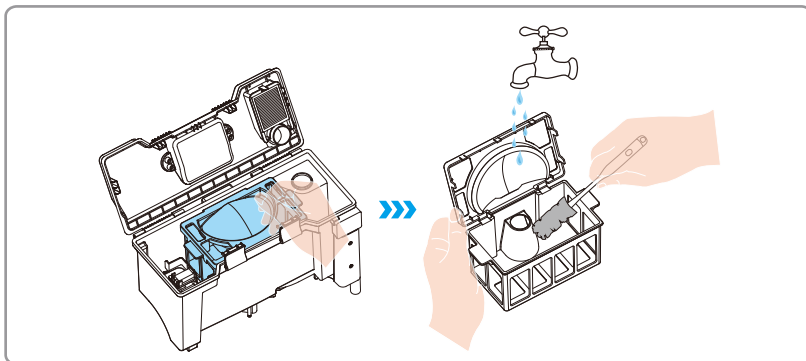


4. Netīrā ūdens tvertne (vienīgi tīrīšanas versija)

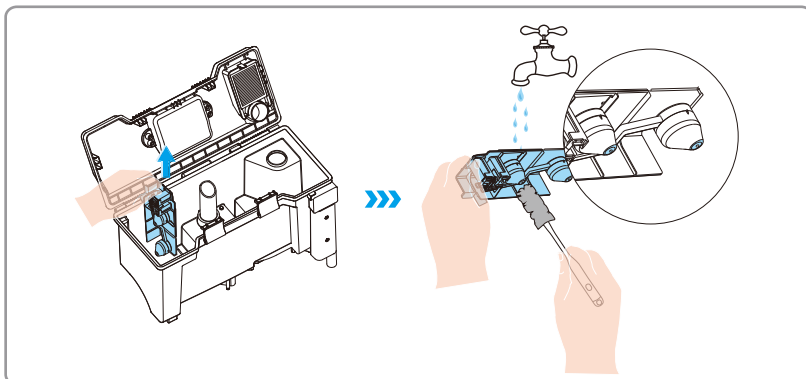
1. Notīriet HEPA: Atveriet netīrā ūdens tvertni, noņemiet HEPA filtru un rūpīgi notīriet to.



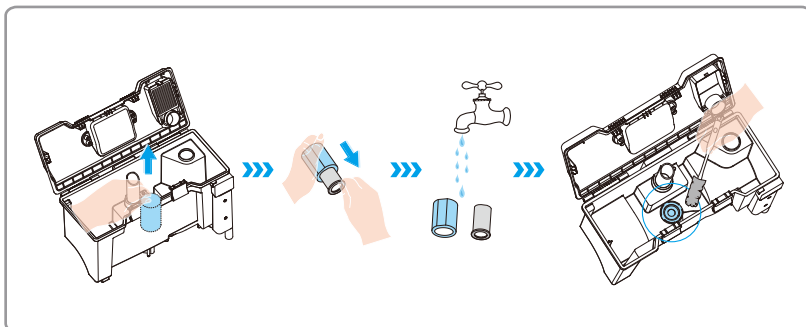
2. Notīriet atkritumu tvertni Izņemiet atkritumu tvertni un rūpīgi notīriet to.



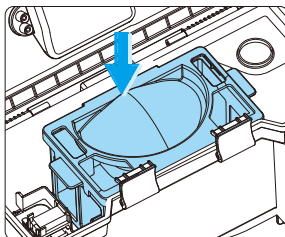
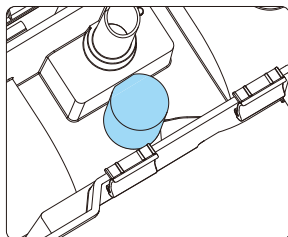
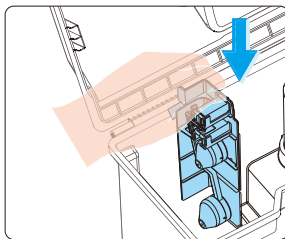
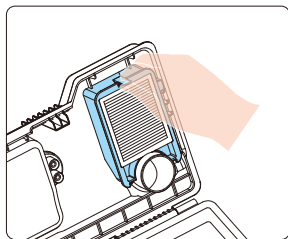
3. Notīriet pludiņa mezglu Noņemiet pludiņa mehānismu un rūpīgi notīriet to, īpaši magnētu uz pludiņa.



4. Notīriet netīrā ūdens tvertnes filtru un drenāžas atveri. Noņemiet filtru no netīrā ūdens tvertnes, rūpīgi noskalojiet to ar ūdeni un notīriet noteces atveri ar tīrīšanas rīku.



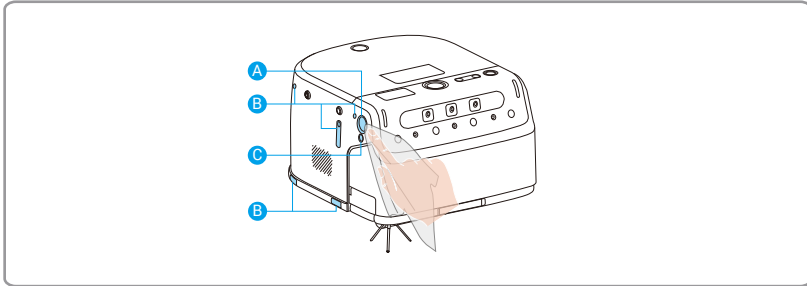
5. Atkārtoti montējiet visus komponentus: ievietojiet HEPA filtru, pludiņa montāžu (ar pludiņu uz leju), netīrā ūdens tvertnes filtru un putekļu tvertni atpakaļ netīrā ūdens tvertnē.



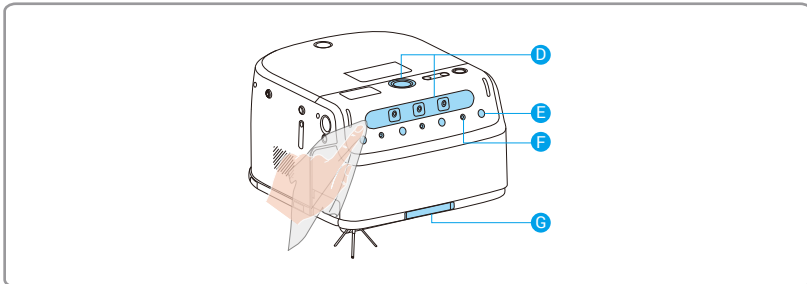
5. Notīriet svarīgās sastāvdaļas

i Lūdzu, izmantojiet mīkstu, tīru, sausu drānu, lai notīrītu robota svarīgās sastāvdaļas.

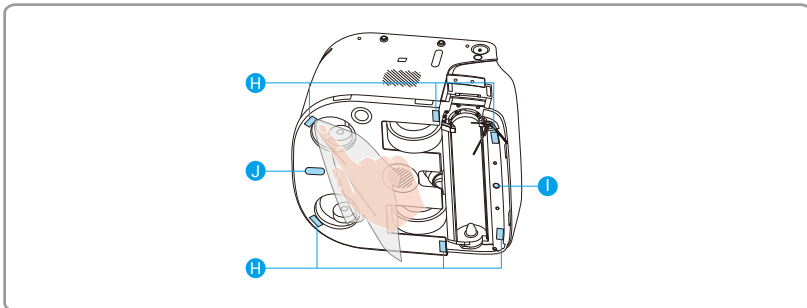
Notīriet **A** objektīvu, **B** attāluma sensoru un **C** papildgaismu.



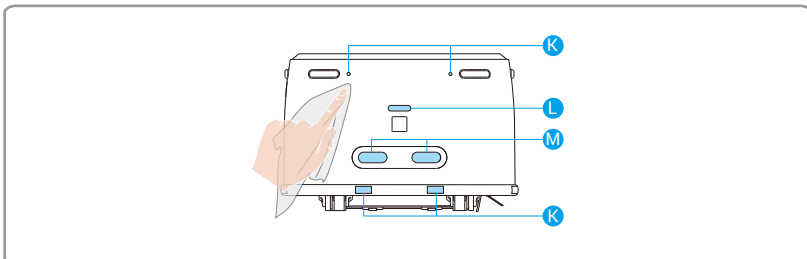
Notīriet **D** objektīvu, **E** IR gaismu, **F** attāluma sensoru un **G** redzes moduļus.



Notīriet **H** klints sensoru, **I** materiāla sensoru un **J** optiskās plūsmas sensoru.



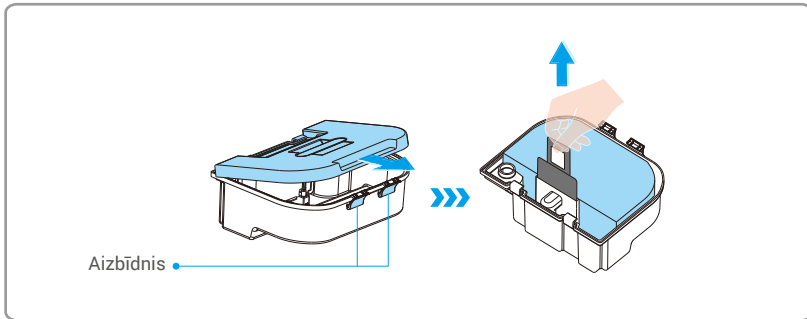
Notīriet **K** attāluma sensoru, **L** uzlādes sensoru un **M** uzlādes kontaktu.



6. Nomainiet putekļu maisu (tikai putekļsūcēja versijai)


i Lūdzu, izmantojiet mīkstu, tīru, sausu drānu, lai notīrītu robota svarīgās sastāvdaļas.

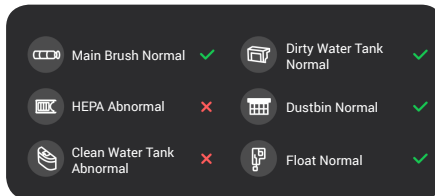
1. Atveriet putekļu savākšanas kastes aizbīdņi, pēc tam pavelciet un noņemiet tās vāku, kā parādīts attēlā.
2. Paceliet putekļu maisu aiz roktura, lai to noņemtu. Uzstādiet jaunu putekļu maisu, ievietojiet putekļu savākšanas kasti atpakaļ robotā un aizveriet augšējo vāku.



7. Atsaukt robotu uz bāzes staciju

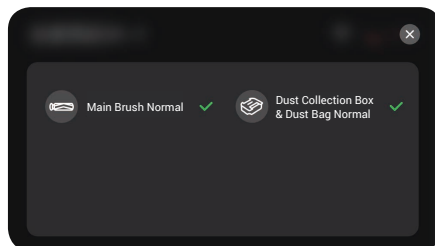
Slaucīšanas versija

Nospiediet , un robots atgriezīsies bāzes stacijā. Ja tas neizdodas, lūdzu, sekojiet ekrāna norādēm, lai pareizi uzstādītu komponentus un mēģinātu vēlreiz.



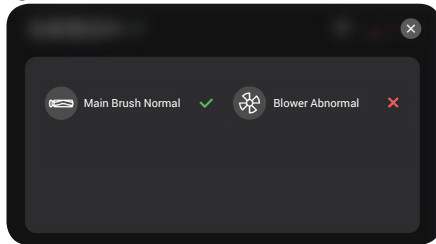
Putekļsūcēja versija

Nospiediet , un robots atgriezīsies bāzes stacijā.






i Robots veiks pašpārbaudi pirms atgriešanās bāzes stacijā. Ja kādi komponenti uz ekrāna parāda **X**, robots nevarēs atgriezties uz bāzes staciju. Lūdzu, sekojiet ekrāna norādēm, lai pareizi uzstādītu komponentus un mēģinātu vēlreiz.

Bāzes stacija nodrošinās pašpārbaudi pēc robota atgriešanās. Ja kādi komponenti uz ekrāna parāda **X**, lūdzu, sekojiet ekrāna norādēm, lai pareizi uzstādītu komponentus un mēģinātu vēlreiz.



- Ja displeja ekrānā tiek norādīta pūtēja darbības anomālija, lūdzu, pārbaudiet, vai putekļu maisiņš ir pareizi uzstādīts un vai pūtēja gaisa ieplūde nav bloķēta.
- Ja problēma saglabājas, iesniedziet servisa pieprasījumu, izmantojot "EZVIZ Robotics" klientu. Saskaņā var tikt periodiski atjaunināta, tāpēc, lai iegūtu precīzu informāciju, skatiet faktisko ekrānu.

Bieži uzdotie jautājumi

Problēma	Risinājums
Uzlādes kļūme	<ul style="list-style-type: none">• Pārbaudiet, vai bāzes stacijas strāvas kabelis ir labi pievienots.• Pārbaudiet, vai bāzes stacija ir savienota ar robotu.• Bāzes stacija un robots nav saskaņoti. Nospiediet  pogu, lai mēģinātu vēlreiz.
Uzlādes kļūme	<ul style="list-style-type: none">• Lūdzu, notīriet šķēršļus Base Station priekšā.• Ieteicams novietot robotu atpakaļ uz bāzes staciju pirms katra tīrīšanas uzdevuma un pārliecināties, ka robots sāk darbu no bāzes stacijas.• Lūdzu, nenovietojiet bāzes staciju tiešos saules staros.• Pārbaudiet, vai uz bāzes stacijas un robota uzlādes kontaktiem nav netīrumu. Ja tā, noslaukiet tos tīrus.• Tikla izņēmums. Pieslēdzieties lietotnei "EZVIZ Robotics", atveriet ierīces iestatījumu lapu, pieskarieties "Bāzes stacijas informācija -> Konfigurēt bāzes stacijas tīklu" un sekojiet norādījumiem, lai savienotu bāzes staciju ar Wi-Fi tīklu, pēc tam mēģiniet vēlreiz.
Nenormāla šķēršļu izvairīšanās	Izmantojiet gaisa pūšanas rīku, lai notīrītu stiklu uz objektīva, vai arī varat izmantot mīksta salvetes vai sausu spilventiņu, lai noslaucītu stiklu uz objektīva.
Neparasts troksnis tīrīšanas laikā	<ul style="list-style-type: none">• Svešķermeņi sapinušies riteņos, sānu birstēs vai galvenajā birstē, lūdzu, ieslēdziet robotu pēc izslēgšanas un notīrīšanas.• Gumijas sloksne pie putekļu savākšanas ieejas berzē grīdu, kas ir normāla parādība.
LCD ekrāns robotā norāda "Bāzes stacijas savienošana neizdevās".	Nospiediet un turiet  , lai restartētu bāzes staciju, pēc tam restartējiet robotu. Ja savienojums joprojām neizdodas, izdēsiet bāzes staciju LCD ekrānā un savienojiet bāzes staciju ar robotu vēlreiz.
Nevar izveidot savienojumu ar Wi-Fi	<ul style="list-style-type: none">• Vajš Wi-Fi signāls, lūdzu, pārliecinieties, ka robots atrodas vietā ar labu Wi-Fi signālu.• Pārkonfigurējiet tīklu.
Sānu birste nokrita tīrīšanas laikā	Apgrieziet robotu otrādi un uzstādiet sānu birsti no jauna, pārliecinieties, ka tā ir pilnībā uzstādīta, līdz dzirdat "klikšķa" skaņu.
Pārmērīgi ūdens traipi paliek uz grīdas	<ul style="list-style-type: none">• Noņemiet tīrā ūdens tvertni un netīrā ūdens tvertni, novietojiet robotu uz sāniem (neapgrieziet to otrādi) un pārbaudiet, vai gumijas sloksni neaizkavē svešķermeņi.• Nenormāls sūkšanas ports. Notīriet galveno birsti.• Pārbaudiet, vai lietotne "EZVIZ Robotics" norāda, ka galvenā birste ir sasniegusi savu kalpošanas laika beigas vai arī pūtējam nepieciešama apkope.
Bāzes stacija norāda uz nenormālu ūdens piepildīšanu	<ul style="list-style-type: none">• Pārbaudiet, vai tīrā ūdens tvertnes pludiņš nav iestrēdzis. Ja tā, viegli sakratiet tvertni, lai to atbrīvotu.• Pārbaudiet, vai robota ūdens ieplūdē nav uzkrājies ūdens. Ja tā, noslaukiet to sausu ar salveti.
Netīrā ūdens tvertnes anomālija	Atveriet netīrā ūdens tvertni un pārbaudiet, vai pludiņš nav iestrēdzis svešķermeņu dēļ.
Robota drenāžas anomālija	Notīriet netīrā ūdens tvertni un nomainiet filtru.
Bāzes stacija atkārtoti sāk drenāžu	<ul style="list-style-type: none">• Pārbaudiet, vai ūdens sūcas no bāzes stacijas iekšējās sienas.• Pārbaudiet, vai bāzes stacijā nav uzkrājies ūdens. Ja tā, notīriet to.
Bāzes stacija nevar izvadīt	<ul style="list-style-type: none">• Noņemiet nerūsējošā tērauda filtru no bāzes stacijas un iztīriet ūdens rezervuāra iedobi ar suku.• Nospiediet bāzes stacijas pogu , lai pārbaudītu, vai drenāža atgriežas normālā stāvoklī.

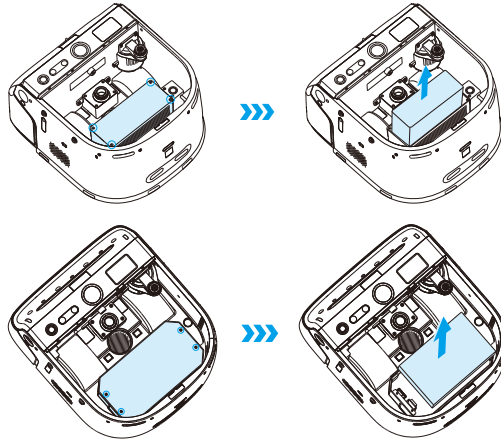
 Lai uzzinātu vairāk par Robotu, apmeklējiet tīmekļa vietni: www.ezviz.com/eu.

Vides drošības pasākumi

Ķīmiskās vielas, kas atrodas šī izstrādājuma iebūvētajā litija jonu akumulatorā, var izraisīt vides piesārņojumu. Izņemiet to pirms ierīces izmešanas un nosūtiet uz profesionālu akumulatoru pārstrādes staciju centralizētai utilizācijai.

Akumulatora izņemšanas darbības (tālāk norādītā informācija attiecas tikai uz ierīces izmešanu, tā neattiecas uz ikdienas lietošanu).

1. Darbiniet robotu, līdz tas sasniedz zemu akumulatora uzlādes līmeni un nespēj strādāt, un šajā laikā neļaujiet tam atgriezties bāzes stacijā.
2. Izslēdziet robotu un noņemiet sānu birsti un mazgāšanas birstes stiprinājumu.
3. Apgrieziet robotu otrādi un izņemiet skrūves apakšā.
4. Noņemiet akumulatora pārsegu.
5. Izņemiet akumulatoru.



- Sadalot bateriju, lūdzu, pārliecinieties, ka strāva ir iztērēta un darbojieties, atvienojot bāzes staciju.
- Izjauciet visu akumulatoru kopā un nesabojājiet akumulatora korpusu, lai nepieļautu īssavienojumu vai bīstamu vielu noplūdi.
- Ja akumulators ir norasojis un jūs tam nejauši pieskaraties, skalojiet skarto vietu ar lielu daudzumu ūdens un nekavējoties meklējiet medicīnisko palīdzību.
- Šo izstrādājumu nedrīkst izmest pēc derīguma termiņa beigām vai pēc tam, kad to vairs nevar salabot. Nododiet to uzņēmumam, kas ir kvalificēts EEIA utilizācijai. Lai uzzinātu pareizo metodi, skatiet valsts vai vietējos noteikumus par EEIA utilizāciju.

Iniciatīvas par video produktu izmantošanu

Cienījamie EZVIZ lietotāji,

Tehnoloģijas ietekmē katru mūsu dzīves jomu. Kā uz priekšu vērsta tehnoloģiju uzņēmums, mēs arvien vairāk esam apzinīgi par tehnoloģijas lomu efektivitātes un mūsu dzīves kvalitātes uzlabošanā. Vienlaikus mēs esam arī apzinīgi par tā nepareizas lietošanas potenciālo kaitējumu. Piemēram, video produkti var ierakstīt reālas, pilnīgas un skaidras attēlus, tāpēc tie ir lielā vērtībā faktu atspoguļošanā. Tomēr, nepareiza video ierakstu izplatīšana, izmantošana un/vai apstrāde var pārkāpt citu privātumu, likumīgās tiesības un intereses.

Apņēmīgi inovēt tehnoloģijas labā, mēs, EZVIZ, šeit nopietni aicinām katru lietotāju izmantot video produktus pareizi un atbildīgi, lai kopīgi radītu pozitīvu vidi, kur visi saistītie darbības un lietošanas veidi atbilst piemērojamiem likumiem un noteikumiem, ciena indivīdu intereses un tiesības un veicina sociālo morāli.

Še ir EZVIZ iniciatīvas, par kurām mēs novērtētu jūsu uzmanību:

1. Katram indivīdam ir pamatota privātuma sagaidīšana, un video produktu izmantošana nedrīkst būt pretrunā ar šādu pamatotu sagaidīšanu. Tāpēc brīdinājuma paziņojumam, kas skaidro uzraudzības apjomu, jābūt parādītam saprātīgā un efektīvā veidā, uzstādot video produktus publiskās vietās. Nepubliskajās vietās iesaistīto personu tiesības un intereses jānovērtē pārdomāti, iekļaujot, bet neierobežojoties ar, video produktu uzstādīšanu tikai pēc ieinteresēto personu piekrišanas iegūšanas un neuzstādot ļoti neredzamus video produktus bez citu zināšanām.
2. Video produkti objektīvi ierāda reālu darbību materiālus konkrētā laikā un vietā. Lietotājiem iepriekš pamatoti jāidentificē personas un tiesības, kas saistītas ar šo darbības jomu, lai izvairītos no citu personu portreta, privātuma vai citu juridisko tiesību pārkāpuma un vienlaikus aizsargātu sevi, izmantojot video produktus. Ievērojami, ja izvēlaties iespējot skaņas ieraksta funkciju savā kamerā, tā uztverēs skaņas, ieskaitot sarunas, ietilpstošas uzraudzības diapazonā. Mēs stingri iesakām veikt visaptverošu novērtējumu par potenciālajiem skaņas avotiem uzraudzības diapazonā, lai pilnībā saprastu nepieciešamību un pamatotību, pirms ieslēdzat audio ieraksta funkciju.
3. Video produkti lietošanā pastāvīgi radīs audio vai vizuālos datus no reālām ainavām - iespējams, ietverot biometrisku informāciju, piemēram, sejas attēlus - pamatojoties uz lietotāja izvēlētajām produktu funkcijām. Šādus datus var izmantot vai apstrādāt lietošanai. Video produkti ir tikai tehnoloģiski rīki, kas nevar un nevar cilvēciski praktizēt likumīgus un morālus standartus, lai vadītu likumīgu un pareizu datu izmantošanu. Tas ir metodes un mērķi cilvēkiem, kas kontrolē un izmanto ģenerētos datus, kas rada atšķirību. Tādēļ datu apstrādes operatori ne tikai stingri ievēro piemērojamos normatīvos aktus, bet arī pilnībā ievēro neobligatoriskus noteikumus, tostarp starptautiskās konvencijas, morāles standartus, kultūras normas, sabiedrisko kārtību un vietējos ieradumus. Turklāt mums vienmēr jānodrošina priekšroka privātuma un portreta tiesību aizsardzībai, kā arī citiem saprātīgiem interešu aspektiem.
4. Video produktu nepārtraukti radītie video dati nes dažādu ieinteresēto personu tiesības, vērtības un citas prasības. Tāpēc ir ļoti svarīgi nodrošināt datu drošību un aizsargāt produktus no ļaunprātīgām ielaušanās. Katrs lietotājs un datu kontrolieris pienāk veikt visas saprātīgas un nepieciešamās darbības, lai maksimāli nodrošinātu produktu un datu drošību, novēršot datu noplūdi, nepareizu atklāšanu vai ļaunprātīgu izmantošanu, ieskaitot, bet neierobežojoties ar, piekļuves kontroles iestāšanās, izvēloties piemērotu tīkla vidi, kur tiek pieslēgti video produkti, un nodrošinot un pastāvīgi optimizējot tīkla drošību.
5. Video produkti ir būtiski veicinājuši mūsu sabiedrības drošību, un mēs uzskatām, ka tie arī turpmāk būs pozitīva nozīme dažādos mūsu ikdienas dzīves aspektos. Jebkurš mēģinājums ļaunprātīgi izmantot šos produktus, lai pārkāptu cilvēktiesības vai iesaistītos nelikumīgajās darbībās, ir pretrunā ar tehnoloģisko inovāciju un produktu attīstības vērtības būtību. Mēs aicinām katru lietotāju izveidot savas metodes un noteikumus video produktu izmantošanas novērtēšanai un uzraudzībai, lai nodrošinātu, ka šie produkti vienmēr tiek izmantoti pareizi, pārdomāti un ar labu gribu.